

TECHNISCHE FICHE

EUROPESE MAN: EEN KRONIEK

Het Kwartier / Carl von Winckelmann

Update 02/03/2024



CONTACT:

Productie / zakelijke en dagelijkse leiding Het Kwartier

Flore Opsomer

+32 478 95 39 39

flore@hetkwartier.be

Techniek tournee Het Kwartier

Bert Demeulenaere

+32 494 41 97 75

hello@bertdemeulenaere.be

Duur voorstelling: 85 min zonder pauze
Deuren: 5 min voor aanvang
Opbouwtijd: min. 5 uur – graag starten om 9u bij namiddagvoorstellingen
Afbouwtijd: 1,5 uur
Cast: 1 speler
Crew: 1 techniek

Gelieve 2 techniekers van de zaal te voorzien

Parkeerkeerplek: Bestelwagen 14m3 + mogelijk een personenwagen

Te voorzien door het cc:

Loge voor 1 persoon
Bruis en plat water, warme dranken en frisdrank
Fruit en snacks

Catering:

Catering voor 2 personen - vegetarisch (geen allergieën)

Bij avondvoorstelling:

graag een warme maaltijd 2u15 op voorhand

Bij schoolvoorstellingen:

graag een lichte maaltijd op de middag

Bij een school + avondvoorstelling op 1 dag:

graag een lichte maaltijd 's middags & warme maaltijd 2u15 voor de avondvoorstelling

Voor techniek graag telkens een broodjeslunch voorzien 's middags

SCENE

Breedte: min. 7 m

Diepte: 9 m

Hoogte licht: 6 m

Het Kwartier brengt mee:

Decor: 30-tal planten

Te voorzien door het cc:

Gelieve een zwarte balletvloer te voorzien

Geen aflopende scène

Blackbox-opstelling (zijzwart + achterzwart)

LICHT

zie ook lichtplan

Het Kwartier brengt mee:

Lichttafel

Te voorzien door het cc:

2 x vloerstatief

2 x statief van 60 cm

8 x 1 kW PC

2 x 2 kW PC

23 x Par 62 (waarvan 2 op vloerstatief én 2 op statief van 60 cm)

2 x 1kW Fresnel

Lee 728 (18 Par)

Lee 202 (2 2kW)

Lee 202 (3 Par)

Lee 202 (2 2kW PC)

Lee 728 (2 Fresnel)

KLANK

Het Kwartier brengt mee:

Shure ULXD1 UHF beltpack transmitter

Shure ULXD4 single channel digital receiver

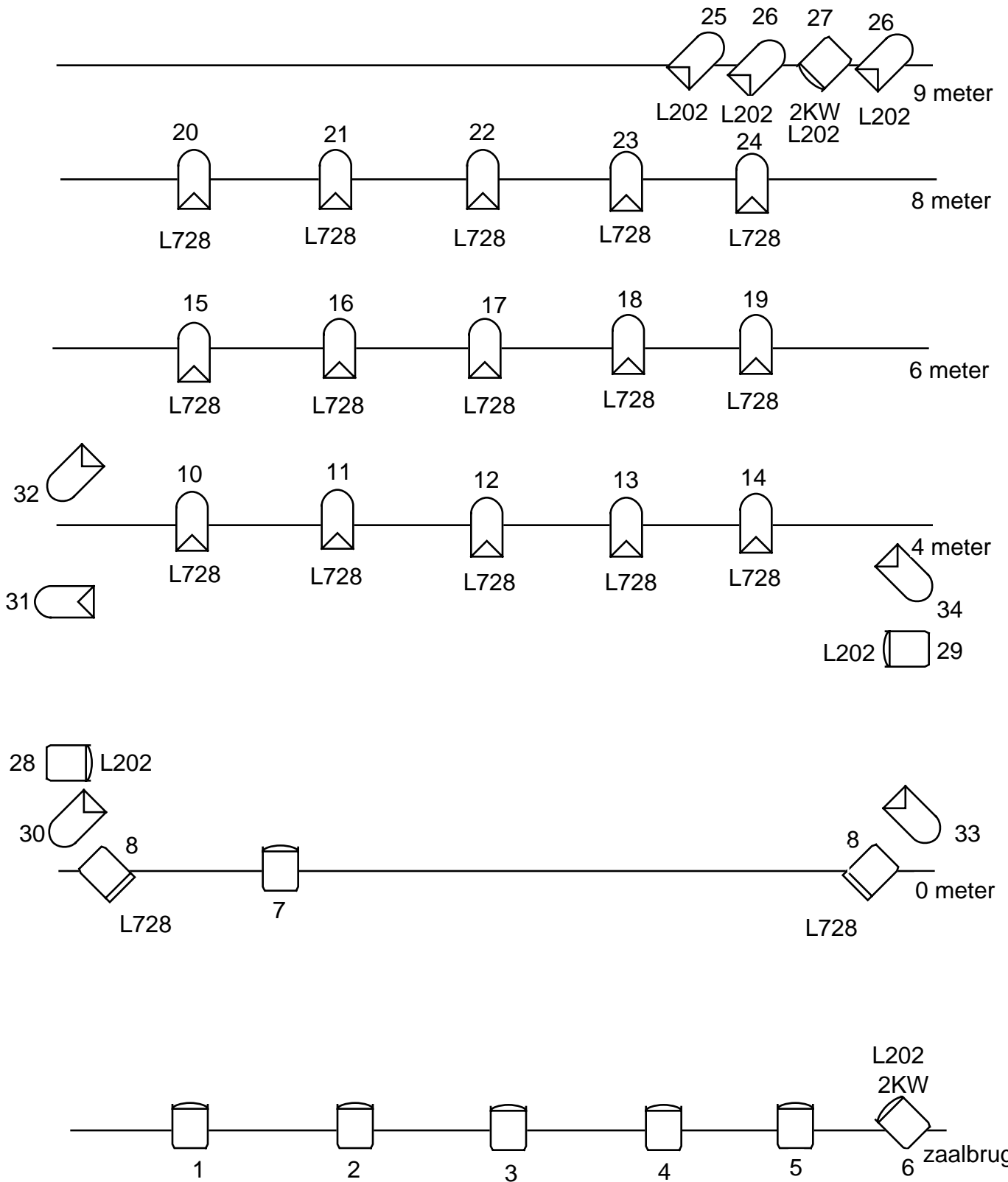
DPA 6066 omnidirectional headset microphone (beige)

Te voorzien door het cc:

2 speakers achteraan op scène + subs
geluidstafel




De acteur wordt versterkt.

Tot binnenkort!



Gezelschap: Het Kwartier
 Voorstelling: Europese man: een kroniek
 Lichtontwerp: Timme Afschrift
 Techniek: Bert Demeulenaere en Bert Laurijssens

Legende

		
PC	Fresnel	Par 64 CP62