

# TECHNISCHE FICHE



v 19/11/24

## Contact productie

Frank Aernout

[frank@hetachterland.be](mailto:frank@hetachterland.be)

+32 (0) 499/31 30 32

## Contact techniek

Vincent Aernout

[techniek@foemp.com](mailto:techniek@foemp.com)

+32 (0) 491/43 69 61

## REGIE

Licht en geluid worden bediend vanuit het midden van de zaal **of** indien anders op voorhand afgesproken met de productie. Minimumruimte hiervoor is 2mx1m. Indien dit niet kan, gelieve ons te contacteren. Bij sommige theaterzalen zijn deze afspraken reeds gemaakt i.f.v. de ticketverkoop.

Bediening van de licht- en geluidstafel gebeurt door 1 techniker.

## LICHT

Het gezelschap voorziet een eigen lichtsturing.

Het richten gebeurt in samenwerking met een ervaren techniker van het huis. Alle theaterlicht mag voorbereid worden volgens het bijgevoegde lichtplan. Ook het plaatsen van zwarte coulissen en friezen wordt voorzien door de zaal. De nullijn wordt aangeduid vanaf het portaal.

Zaallicht liefst op dimmer. Indien niet op dimmer, graag 2x ACP in de frontbrug voorzien.

Zie lichtplan op laatste pagina: al het licht en kleurenfilters worden voorzien door de zaal.

## GELUID

In regel gebruikt de productie alle audiomateriaal van de zaal. Gelieve ons tijdig op de hoogte te brengen indien zaken niet aanwezig zijn, dan kan er materiaal via Foemp (techniek@foemp.com) bijgehuurd worden.

We maken graag gebruik van:

- professionele geluidsinstallatie aangepast aan de capaciteit van de zaal.
- Twee monitors op scène
- Digitale geluidstafel (genre A&H SQ, Yamaha TF, Midas M32...)
- **2 kwalitatieve lavaliers/druppelmicrofoons met bijhorende beltpacks, ontvangers en volle batterijen**

## SPEELVLAK

- Ideale afmetingen: 10m breed x 8m diep vanaf portaal - hoogte: 6m
- We maken geen gebruik van het voordoek.
- Poten gehangen op podiumbreedte van 10 meter.

## OPBOUW & DECOR

Tijdens de opbouw en afbouw zijn er min. 2 personen aanwezig of indien anders op voorhand afgesproken met de productie/techniek. Er dient vanaf aankomst tot bij het verlaten van de zaal na de afbraak, altijd minstens 1 persoon van het technisch personeel aanwezig te zijn.

Geschatte opbouwtijd voor techniek: **2 uur**

Geschatte opbouwtijd voor decor: 1 uur

Aankomst techniek : **15u00**

Aankomst acteurs : 18u00



scenebeeld

## CATERING EN LOGES

Cateringvoorziening:

- Water, koffie, thee en enkele frisdranken
- Een warme maaltijd voor **3 personen**, ongeveer 2 uur voor aanvang van de voorstelling.

Graag een verwarmde kleedkamer voorzien van:

- een spiegel
- Strijkijzer en strijkplank
- 2 flessen water (literflessen)

## PARKEERGELEGENHEID

Onder voorbehoud van andere afspraken met het theater: 3 gratis parkeerplaatsen voorzien voor 1 bestelwagen en 2 personenwagens.

## VOORSTELLING

De voorstelling wordt gespeeld zonder pauze.

- speelduur: 85 min

Afbouw: circa. **30 min**

### Productie

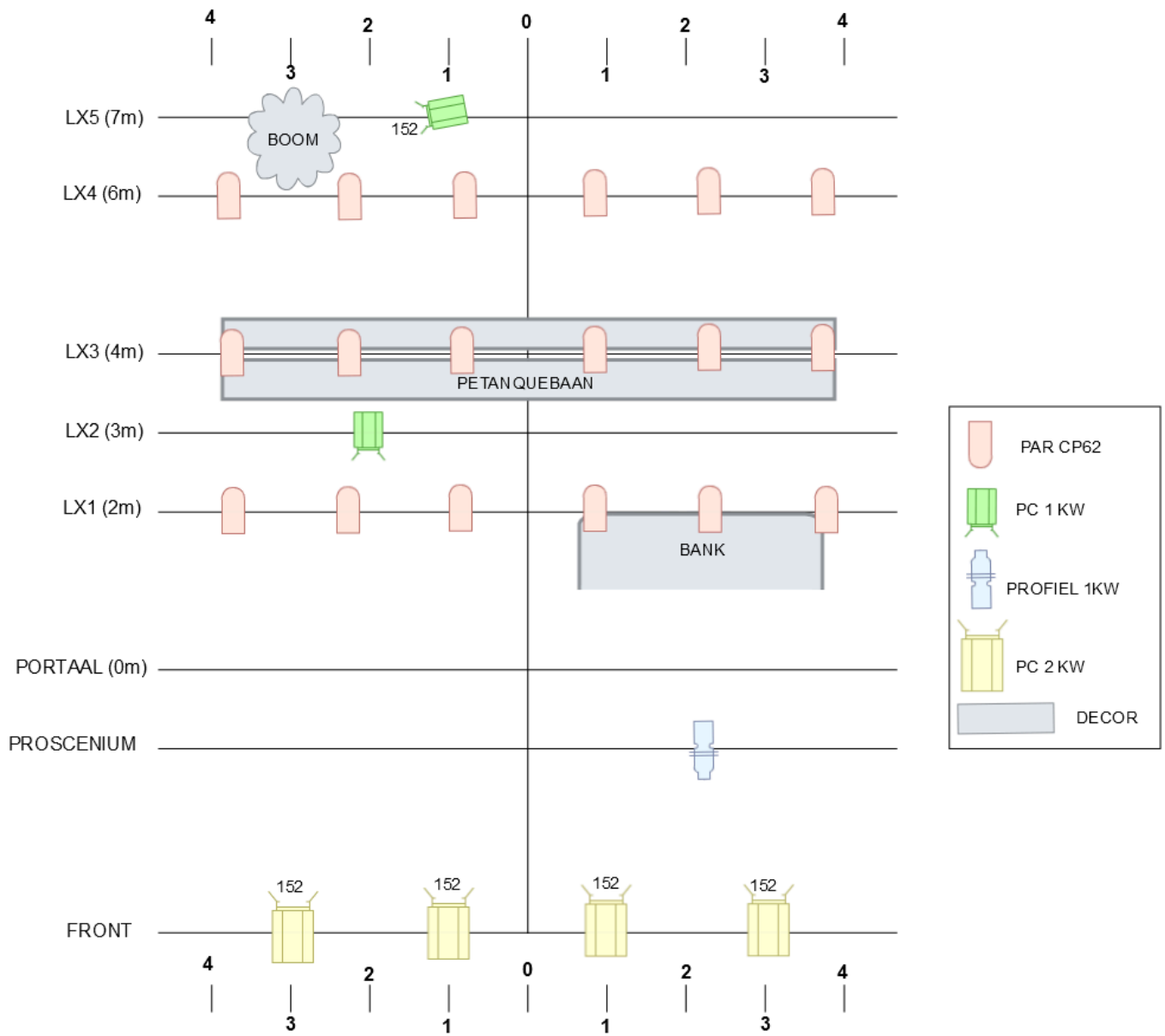
Frank Aernout  
frank@hetachterland.be  
+32 499/31 30 32

### Techniek

Vincent Aernout  
techniek@foemp.com  
+32 491/43 69 61

**Indien bepaalde zaken niet voorhanden zijn, gelieve ons daar tijdig van op de hoogte te brengen!**

**Bedankt op voorhand, wij kijken alvast uit naar een vlotte samenwerking!**



**DE COCHONNET**  
*Het Achterland*

TECHNIEK  
 Vincent Aernout  
 +32 491 43 69 61